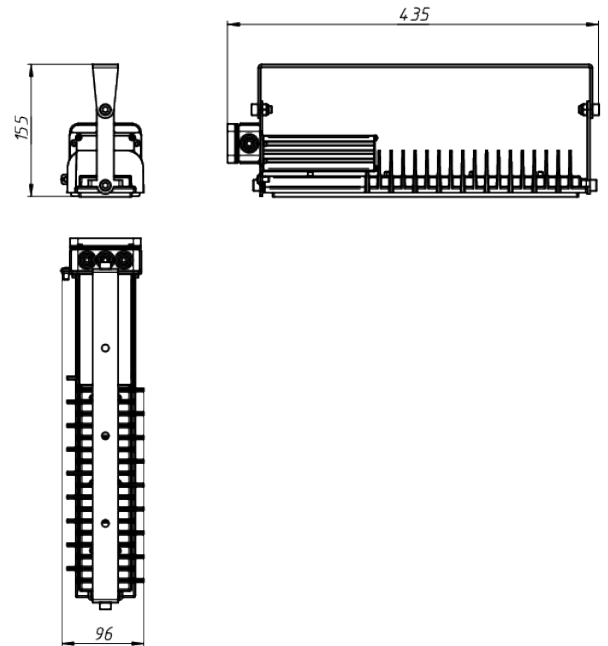
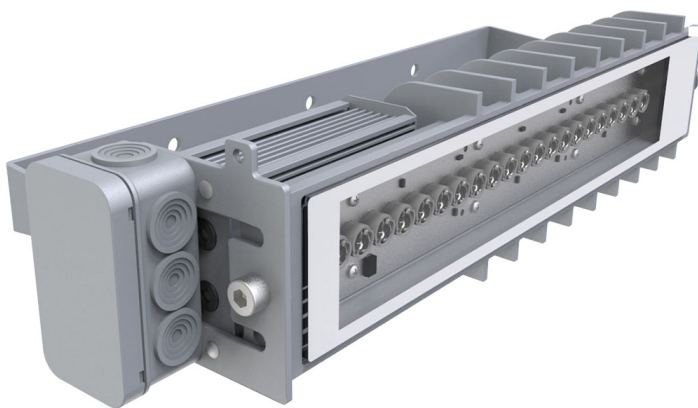


# LAD LED R320-1-MG-30 лупа



Модель / Артикул	LAD LED R320-1-MG-30 лупа
Световой поток*, Лм	5232
Угол излучения	150°x70°
Энергопотребление, Вт	35
Цветовая температура**, К	5000К
Индекс цветопередачи***	Ra 70
Кэффициент мощности	0.95
Номинальное напряжение питания****, В	AC230
Влаго и пылезащита	IP65
Вид климатического исполнения	УХЛ1
Класс защиты от поражения эл. током	I
Диапазон рабочих температур	-65°С ... +70°С
Тип крепления	Лупа
Габаритные размеры светильника*****, мм	435 x 96 x 155
Гарантийный срок	5 лет



Дорожное освещение



Уличное освещение



Промышленное освещение



Складское освещение



Спортивное освещение



Светодиоды



Пульсации светового потока <1%



Сертификат EAC

\*Расчетный световой поток светильника

\*\*Возможно изготовление светильников иной цветовой температуры

\*\*\*Возможно изготовление светильников с иным индексом цветопередачи

\*\*\*\*Более подробную информацию уточняйте у наших менеджеров

\*\*\*\*\*Габариты светильника могут незначительно отличаться

Документ сгенерирован автоматически. Дата генерации: 23-04-2024

